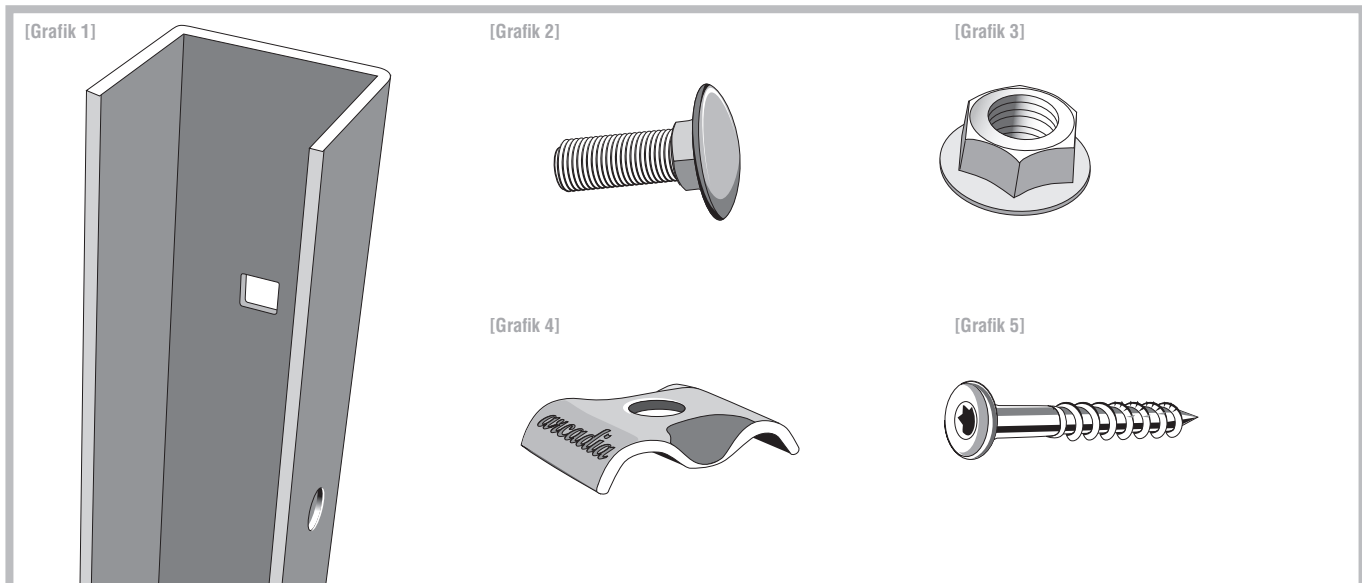


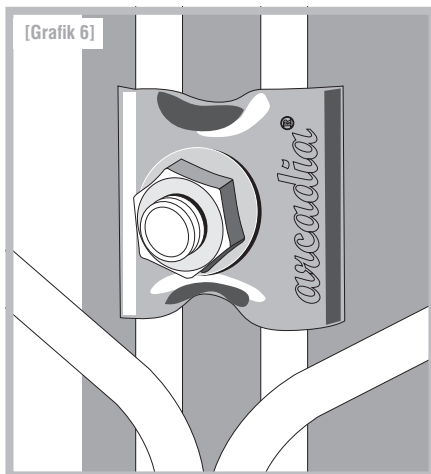
Montageanleitung U-SCHIENE FÜR PERGONE®

arcadia®
eine Marke der 3ks profile gmbh

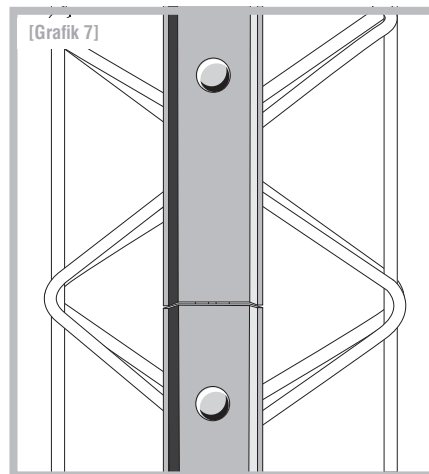


Die Montageanleitung richtet sich an den qualifizierten Handwerker, der über die Kenntnisse einer sicheren, fachgerechten Montage verfügt! Wird über eine dieser Qualifikationen nicht verfügt, muss ein fachkundiges Montageunternehmen beauftragt werden.

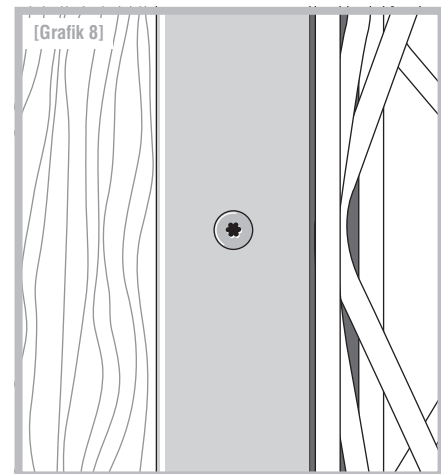
Ein Element besteht in Abhängigkeit der Höhe aus U-Schienen mit der dazugehörigen Schraubverbindung M8 [Grafik 2] / [Grafik 3], Überleger V2A [Grafik 4] und Spanplattenschrauben [Grafik 5]. Bitte vergewissern Sie sich vor der Montage, ob Ihr Lieferumfang vollständig ist.



Befestigen Sie die U-Schiene oberhalb jedes Kreuzpunktes der Wandsäule (alle 20 cm) an den dafür vorgesehenen Stanzungen mit jeweils einer Flachrundschraube, Sperrzahnmutter und Universalklemme.



Beim Stoß der U-Schienen ist der Verschraubungsabstand von 20 cm beizubehalten.



Legen Sie nun das Element (z.B. Holz) zwischen die U-Schienen und befestigen Sie dies mittels der beigelegten Spanplattenschrauben [Grafik 5].

Hinweis Statik: Wir weisen darauf hin, dass die Elemente laut der statischen Berechnung (Statik-Nr. 018/09) immer zwischen zwei Pergonen-Elemente mit Steinfüllung zu montieren sind und die Befestigung der U-Schiene nach dieser zu erfolgen hat. Diese beinhaltet eine Verschraubung der U-Schiene oberhalb jedes Kreuzpunktes (alle 20 cm) der Wandsäule. Für die Befestigung sind die beigelegten Schrauben M8, Muttern und Überleger V2A zu verwenden. Auf Anfrage senden wir Ihnen gerne die statischen Berechnungen zu.

Keine Gewährleistung für Druckfehler und Irrtümer. Änderungen vorbehalten!

Stand: Juli 2010

arcadia®

Asangstraße 16
D - 94436 Simbach

Telefon +49 9954 70017-70
Telefax +49 9954 70017-88

eMail info@3ks-arcadia.de
Internet www.3ks-arcadia.de

3ks®
profile gmbh